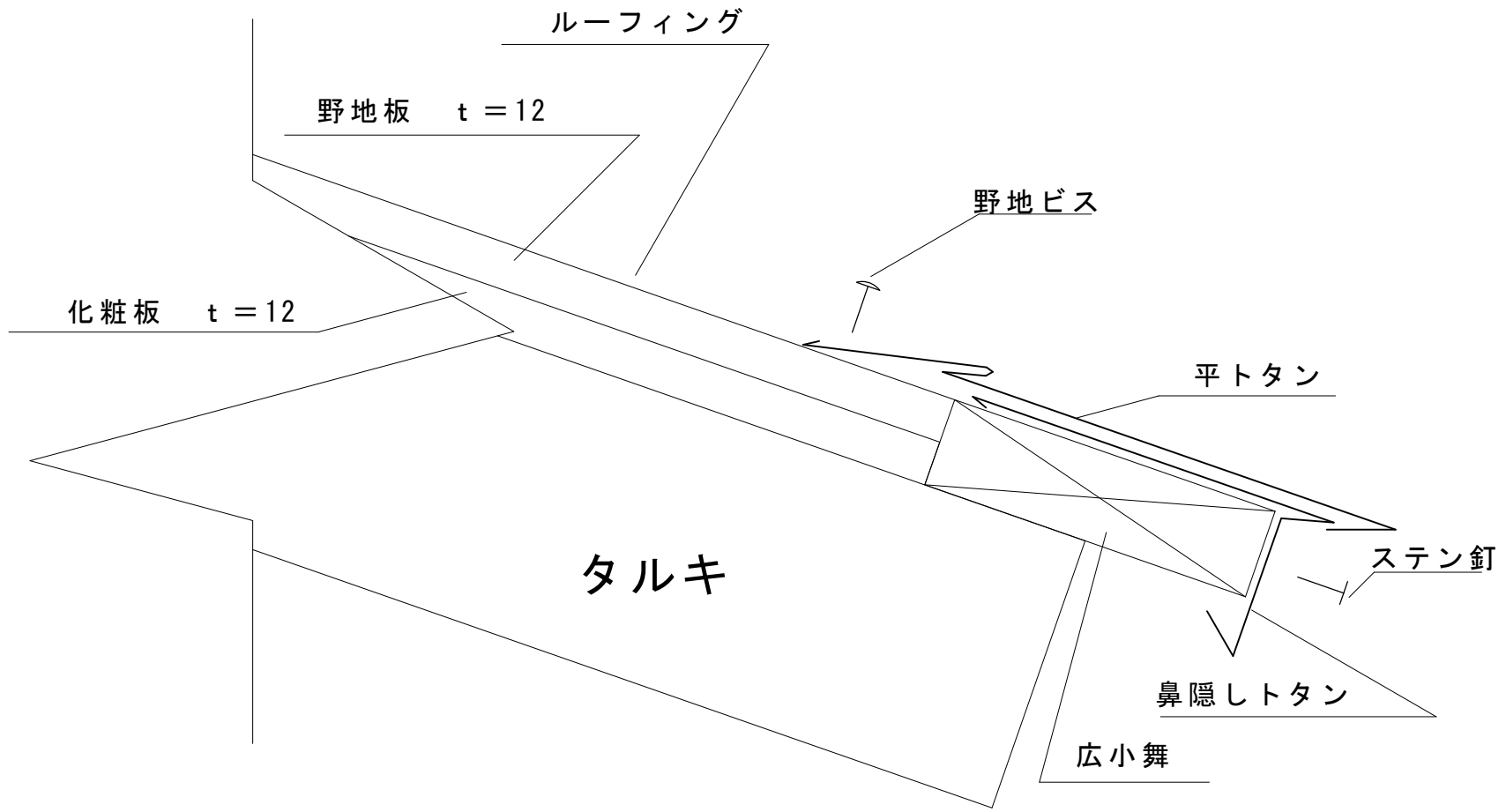
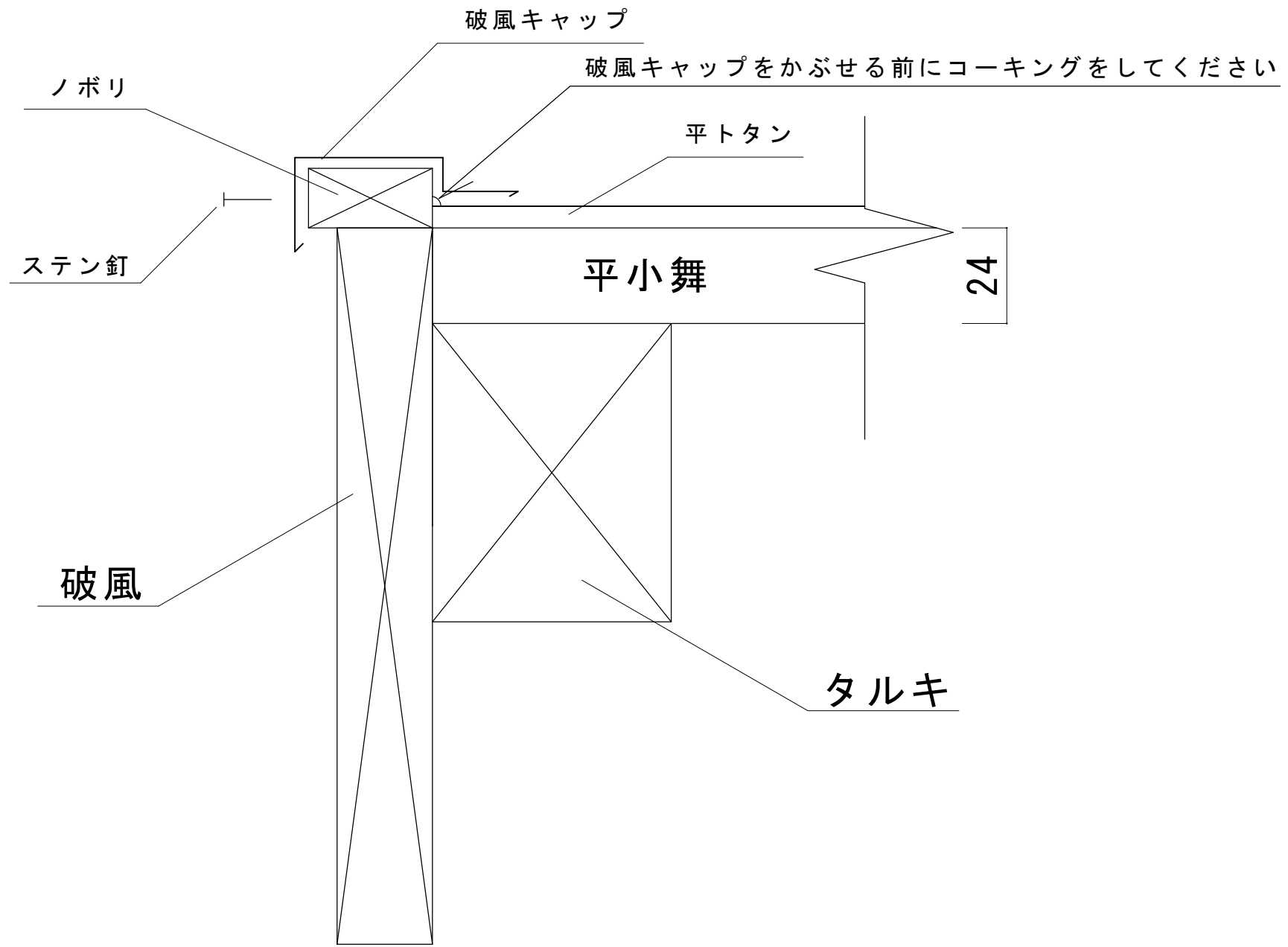


特記事項

縮尺	



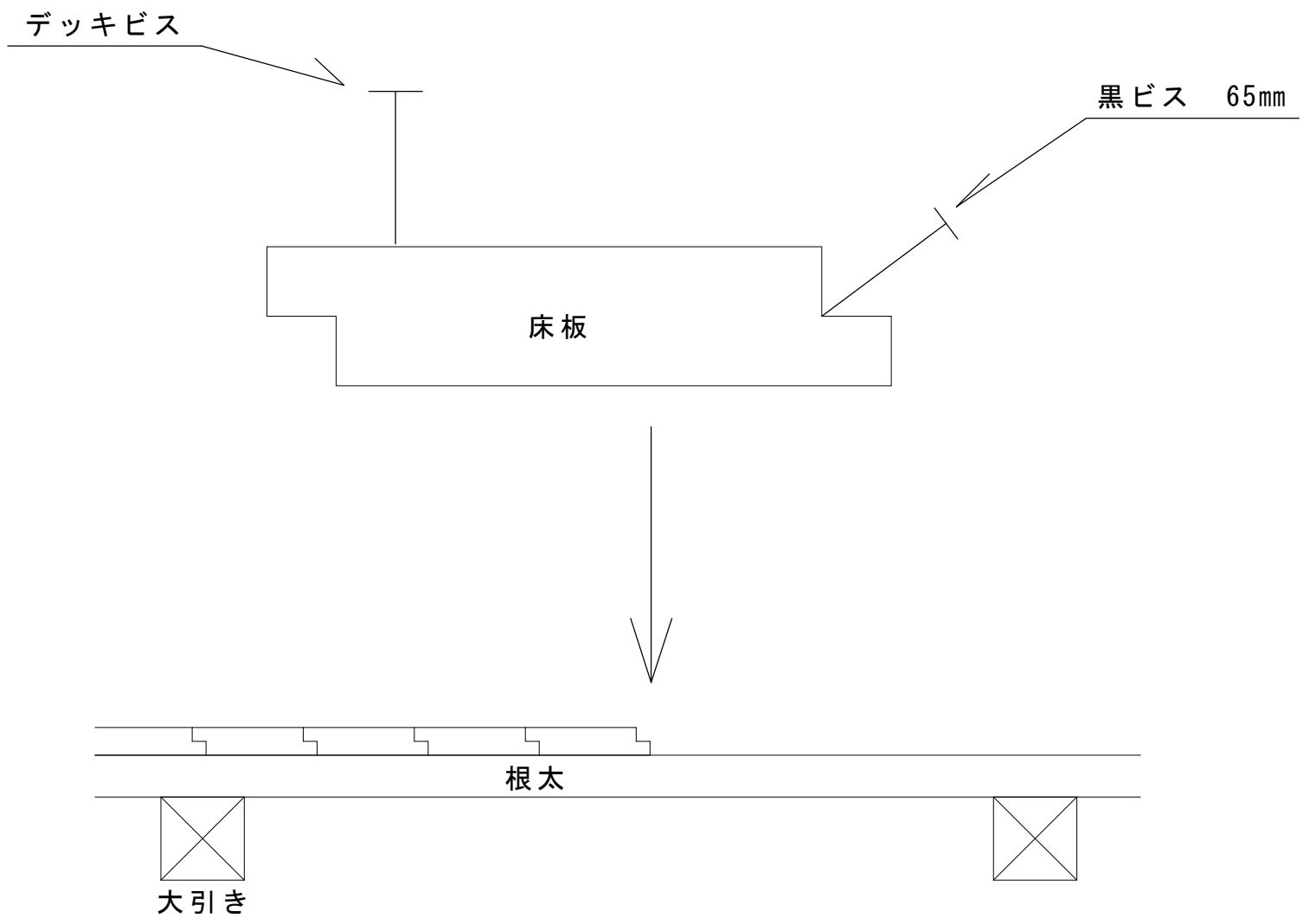
特記事項 ----- ----- -----		縮尺	



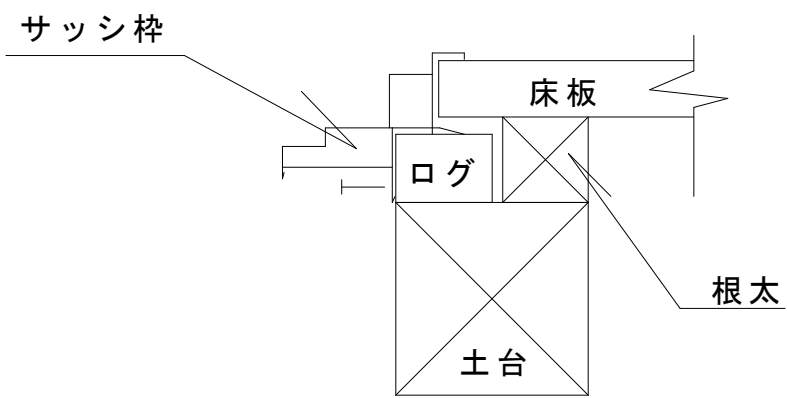
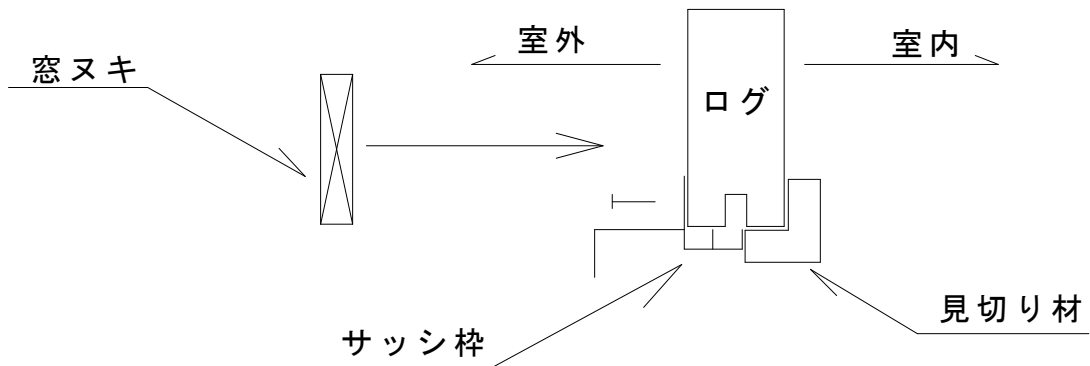
特記事項

縮尺	

床板の張はじめ、張終わりもデッキビスを使用してください。

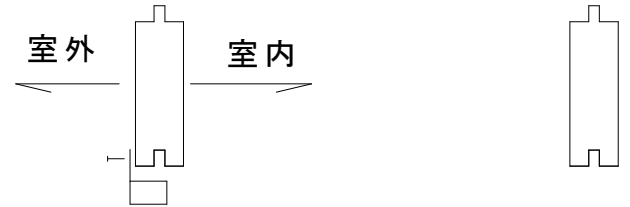
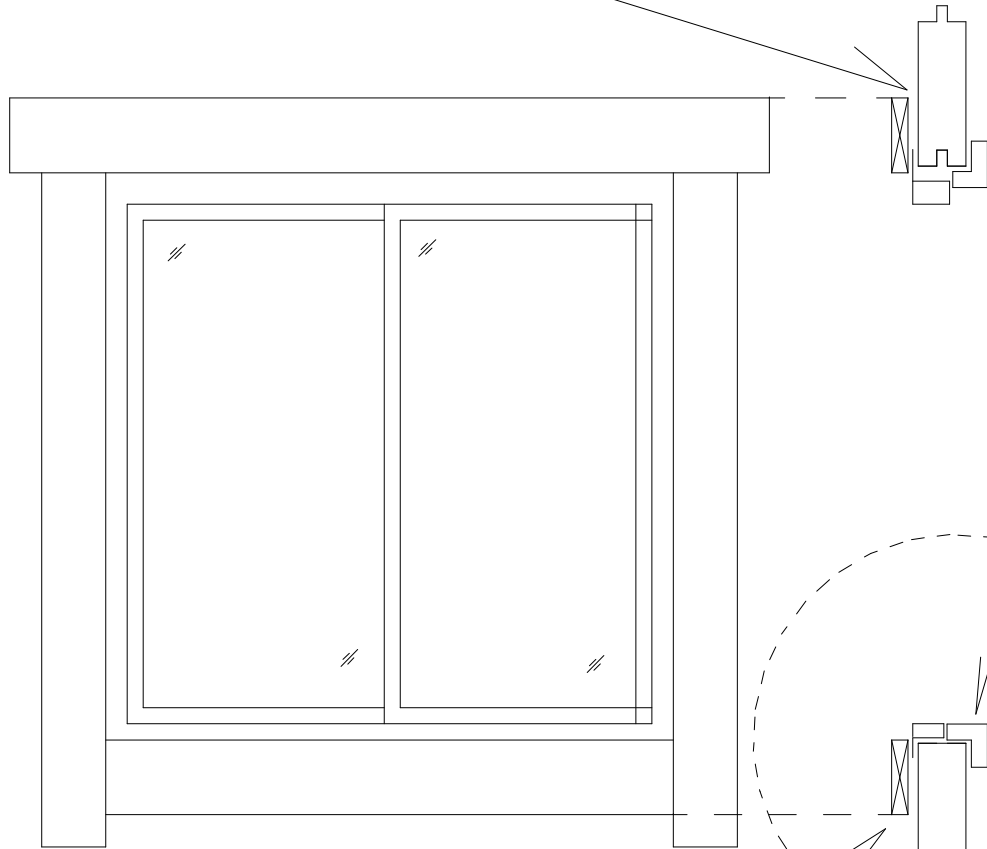


特記事項 ----- -----		縮尺	
			床板



特記事項 ----- ----- -----	縮尺	
		掃き出しサッシ枠取付

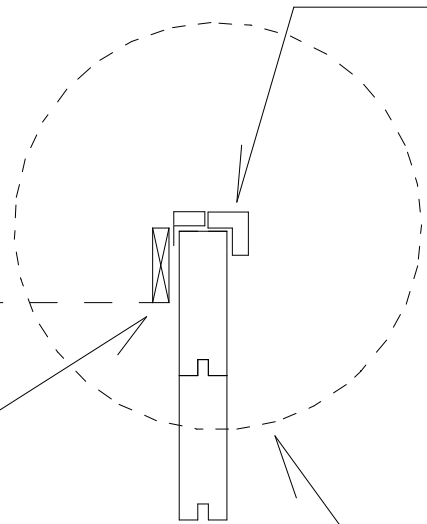
コーキングをします。



サッシ枠を外側から取り付けます。
サッシ枠の組立は説明書を参照

見切り材を取り付けます。

突起は取り除いてください。



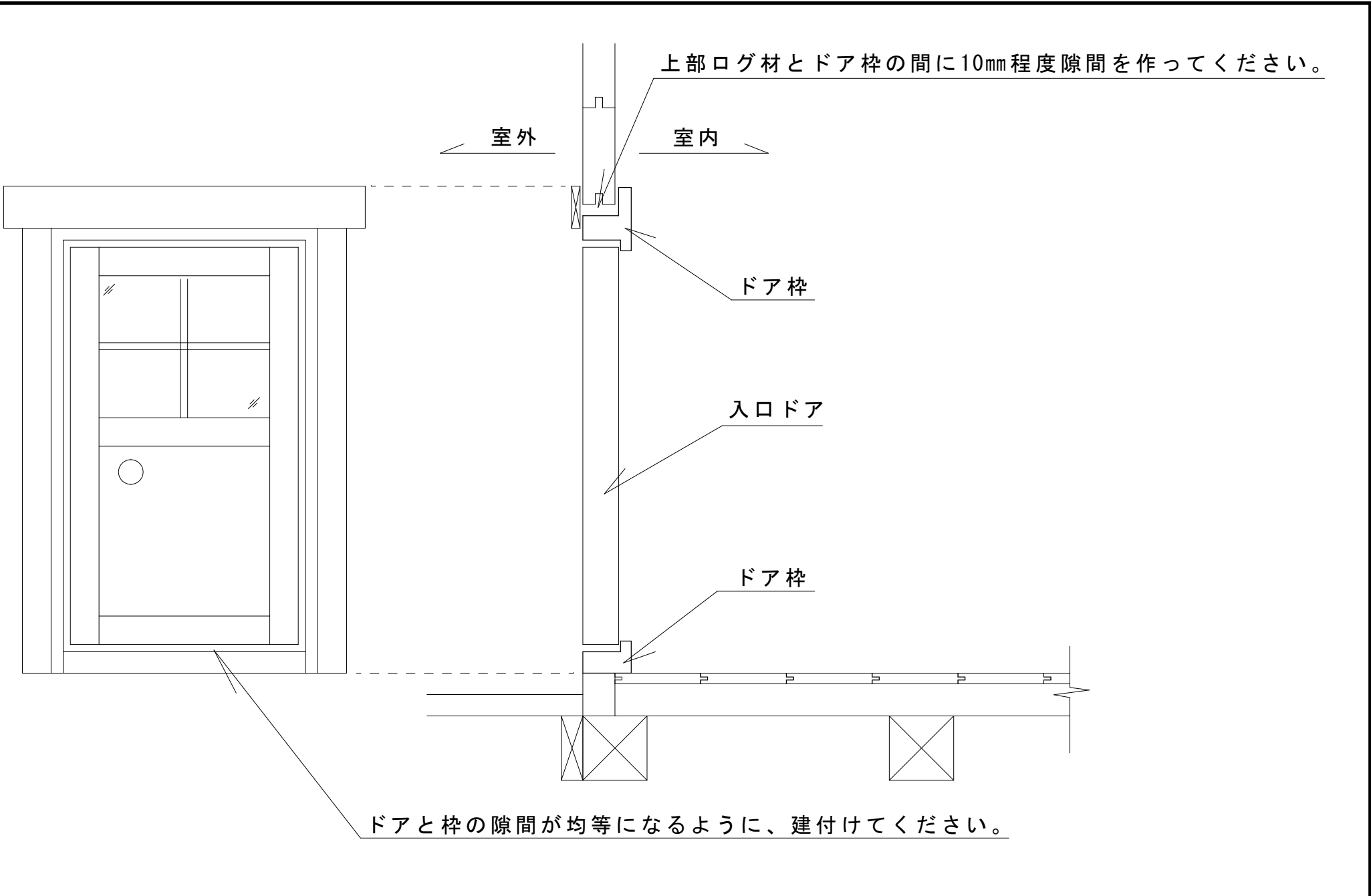
窓ヌキを取り付けます

横断面も同じ形になります。

特記事項

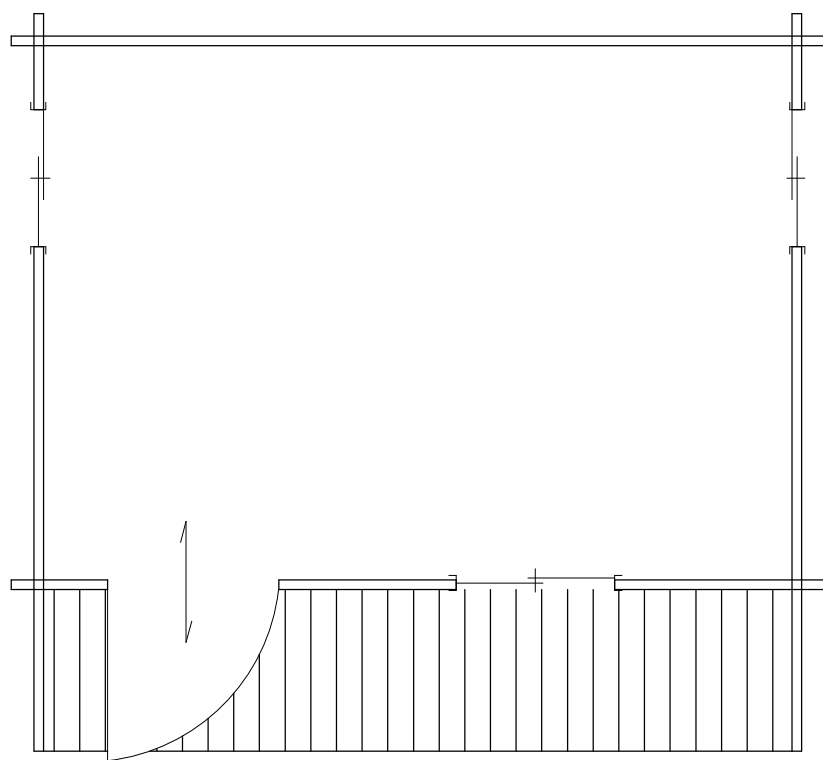
縮尺

窓 縦断面

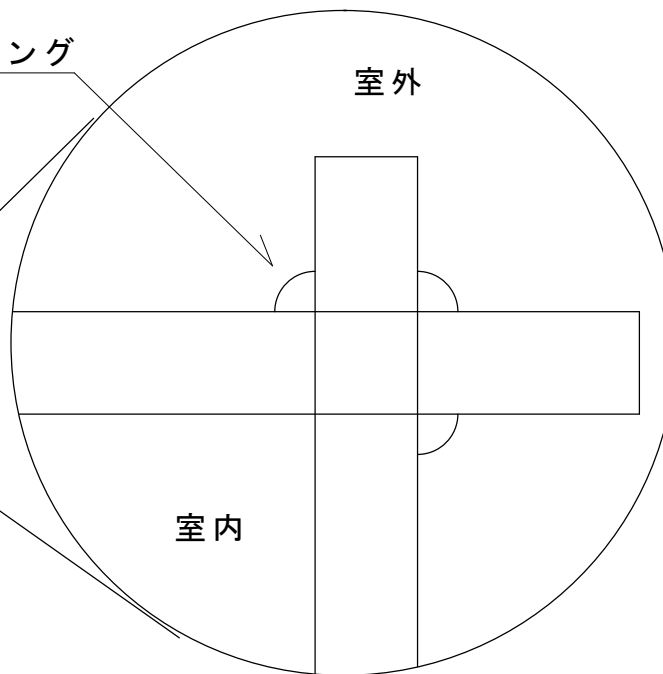


特記事項

縮尺	
	ドア 縦断面



コーキング



四つ角全てコーキングします

特記事項

縮尺

<p>特記事項</p> <p>-----</p> <p>-----</p> <p>-----</p>		縮尺	